

平成 23 年 12 月

地元の皆様へ

株式会社 清水土木

下水道施設改良工事の実施について(お知らせ)

時下、皆様方におかれましては、ますますご清栄のこととお喜び申し上げます。
また、日頃より公共事業につきましては、ご協力賜わり厚くお礼申し上げます。

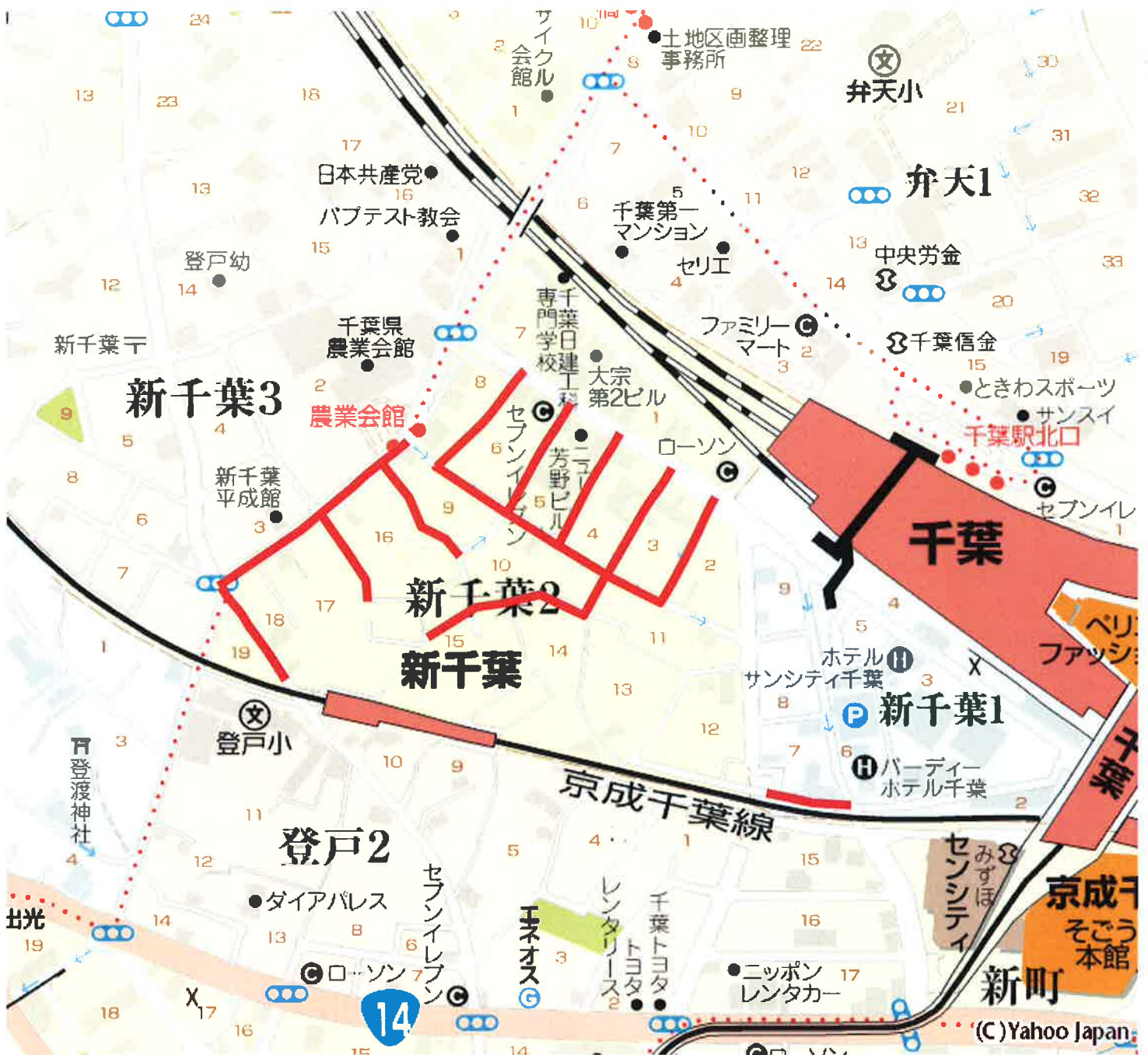
このたび、案内図の区域において下水道施設改良工事を下記のとおり実施します。
工事期間中は何かと地元の皆様にはご不便をおかけすると思いますが、ご理解ご協力をお願いいたします。

記

- | | |
|----------|-------------------------------------------------------------------------|
| (1) 工事件名 | 下水道施設改良工事(新千葉23-1工区) |
| (2) 工事場所 | 右図のとおり |
| (3) 施工期間 | 平成 23 年 12 月 中旬 ~平成 24 年 3 月 18 日 |
| (4) 施工時間 | 午前 9 時 ~ 午後 5 時 (日曜日・祝祭日を除く) |
| (5) 交通規制 | 施工時片側交互通行・一部全面通行止め |
| (6) 工事内容 | 管更生工(内径250~600mm) 路線延長 L=1167.2m
人孔補修工(鉄蓋交換) 39箇所 |
| (7) 発注者 | 千葉県建設局下水道建設部 下水道再整備課
杉崎 友亮 電 話 043-245-5430 |
| (8) 施工業者 | 株式会社 清水土木
斉藤 健二 電 話 043-231-4827
携 帯 090-4923-8859 |

下水道施設改良工事(新千葉23-1工区)

施工位置図



※本管更生工

工法・施工図

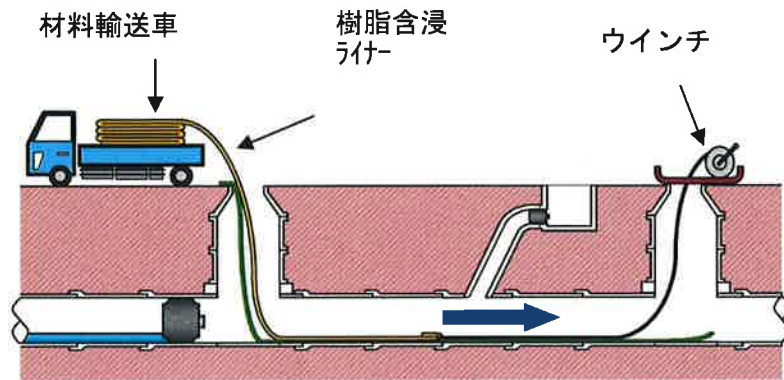


図8 ライナー引込み

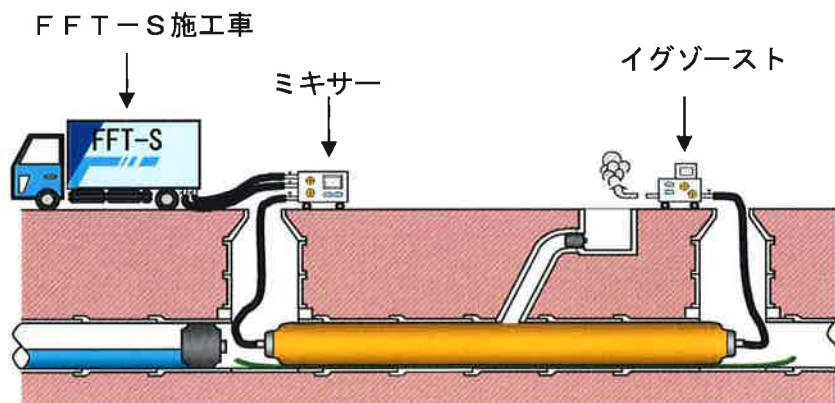


図11 加熱硬化

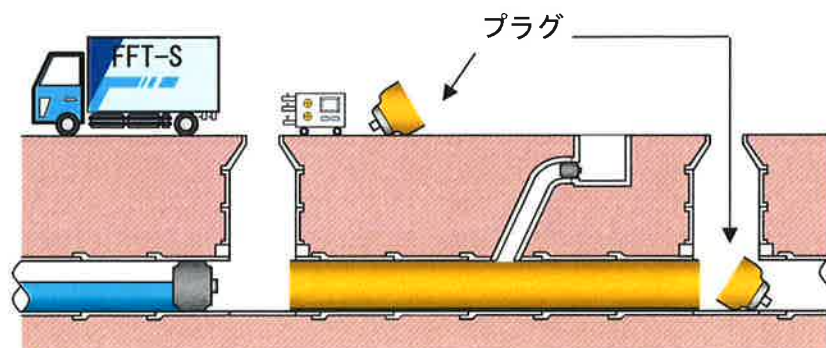


図12 プラグ取外し